



## Studentische Arbeit

### Ziel:

Das Ziel der Arbeit ist die Modellierung, Simulation und Analyse eines transienten rekuperierten Joule-Kreisprozesses mit dem Arbeitsmedium sCO<sub>2</sub> (superkritisches CO<sub>2</sub>) auf der Basis eines vorhandenen Modells.

### Hintergrund:

sCO<sub>2</sub> ist ein vielversprechendes Arbeitsmedium für verschiedenste Anwendungen der nächsten Generation, sowohl im Bereich der regenerativen und konventionellen Energieerzeugung (Projekt sCO<sub>2</sub>-flex, SOLARSCO2OL) als auch der Nachwärmeabfuhr (Projekt sCO<sub>2</sub>-4-NPP). Ein zentraler Aspekt ist hierbei das transiente Verhalten des Kreislaufes und der Komponenten.

Im Rahmen der Arbeit soll ein vorhandenes transientes Simulationsmodell eines einfachen Joule-Kreisprozesses um einen Rekuperator erweitert werden, um die Effizienz und Flexibilität zu steigern. Anschließend wird das Verhalten des Kreislaufes bei verschiedenen Randbedingungen unter Einsatz unterschiedlicher Regelstrategien simuliert und analysiert. Die Simulationen werden mit ATHLET (Analysis of THERmal-hydraulics of LEaks and Transients) durchgeführt und die Auswertung erfolgt in Matlab.

### Vorgehensweise:

- Recherche zu rekuperierten sCO<sub>2</sub>-Kreisläufen
- Erweiterung des vorhandenen Modells um den Rekuperator
- Simulationen bei verschiedenen Randbedingungen
- Analyse und Vergleich verschiedener Wärmeübertragerauslegungen und Vergleich mit dem einfachen Kreislauf
- Optimierung/Erweiterung der Regelstrategien
- Anfahr-, Abschalt- und Lastfolgesimulationen
- Ausarbeitung und Präsentation

### Voraussetzungen:

- Thermodynamik und Strömungsmechanik
- Interesse am Simulieren und Modellieren
- Gute Deutsch- oder Englischkenntnisse
- Kenntnisse in Matlab

**Beginn:** Ab sofort

**Betreuer:** Dipl.-Ing. Markus Hofer  
 Pfaffenwaldring 31 • 70569 Stuttgart  
 hofer@ike.uni-stuttgart.de  
 +49 (0) 711 685-60855

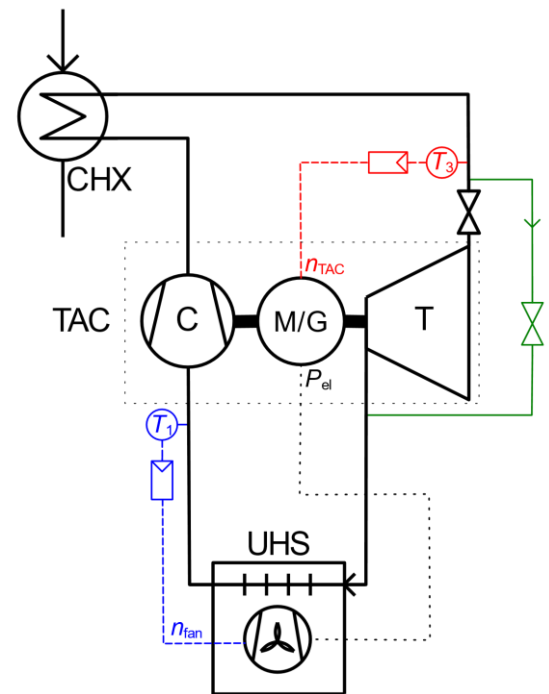


Abb.: Detailliertes Layout eines einfachen Joule-Kreisprozesses mit Turbinenbypass und Temperaturregelung